

Ograniczniki niskonapięciowe TZD od 20 lat są stosowane do zabezpieczeń ziemnozwarciowych w otoczeniu zasilania trakcji PKP.



Ograniczniki TZD, montowane przy peronach, wiaduktach, mostach, budowlach przytorowych oraz w obwodach uszynień grupowych, chronią przed niebezpieczeństwem porażenia prądem w sytuacjach awaryjnych.



OGRANICZNIK NISKONAPIĘCIOWY TZD

Ogranicznik TZD-1NR jest przeznaczony do stosowania w systemie uszynień grupowych w układzie otwartym w sieci trakcyjnej oraz do ochrony innych obiektów inżynierskich związanych bezpośrednio z trakcją elektryczną 3 kV, gdzie występuje zagrożenie opadnięcia sieci jezdnej na dany obiekt, a ze względu na prądy błędne niedozwolone jest bezpośrednie jego uszynienie.

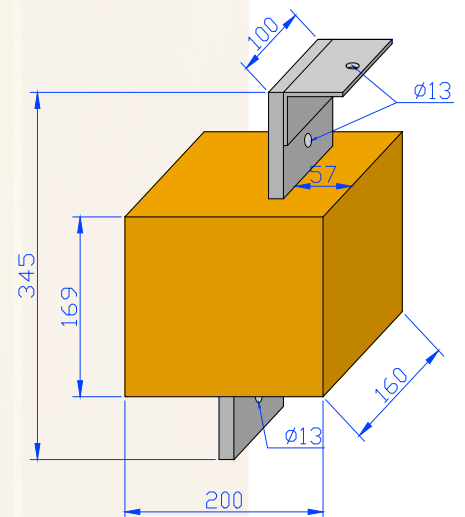
Ograniczniki TZD-1NR mogą być stosowane również w innych obwodach np. przy podłączeniach żył powrotnych kabli SN do uziomu, gdzie niewskazane jest bezpośrednie połączenie uziomów podczas normalnej eksploatacji (w celu ograniczenia prądów błędnych), a takie połączenie jest niezbędne w warunkach awaryjnych dla zapewnienia bezpieczeństwa ludzi i urządzeń.

Zasady ochrony w obwodach prądu stałego reguluje norma EN 50122-1, a wymagania stawiane ogranicznikom niskonapięciowym norma EN 50526-2.

Według tej normy ogranicznik niskonapięciowy TZD-1NR należy do urządzeń VLD typu F klasy 2.2. – elementami przełączającymi są tu odwrotnie-równolegle połączone tyrystory. TZD-1NR samoczynnie nie wyłącza prądu. Własności zaworowe ogranicznik odzyskuje przy zaniku prądu do zera, przełączanie do stanu przewodzenia nie wymaga zewnętrznego zasilania, jest urządzeniem wielokrotnego działania. Do zastosowań w tramwajowych obwodach ochrony oraz w obiektach ruchu elektrycznego (np. hale napraw) dedykowana jest jego wersja TZD-1NR/T.

Podstawowe parametry ograniczników TZD-1NR (TZD-1NR/T)

Znamionowe napięcie wyzwalające TZD-1NR	U_m - 120 V (60 V)
Prąd znamionowy	I_r - 150 A
Prąd długotrwały	I_{th} - 1,5 kA @ 1min, 750 A @ 5 min,
Prąd krótkotrwały	I_w - 12 kA @ 100 ms,
Prąd zwarciovowy w obwodach prądu stałego	I_z - 20 kA @ 40 ms
Nominalny impuls prądowy 8/20 μ s	I_{imp-n} - 30 kA
Warunki klimatyczne	zastosowanie zewnętrzne
Temperatura otoczenia	od -30 °C do +40 °C.
Masa (wraz z obudową 400x400x250)	7,1 kg (15,7 kg).



Ograniczniki niskonapięciowe TZD od 20 lat są stosowane do zabezpieczeń ziemnozwarciowych w otoczeniu zasilania trakcji PKP. Ograniczniki TZD montowane przy peronach, wiaduktach, mostach, budowlach przytorowych oraz w obwodach uszynień grupowych, chronią przed niebezpieczeństwem porażenia prądem w sytuacjach awaryjnych.
Certyfikat zgodności CZ IK-30/2019

Ząbki, czerwiec 2020

